

Konzentration aufs Wesentliche



Beste Sicht- und Lesbarkeit

Mit dem Flexible Scale Display System passen Sie Neigungswinkel und Höhenposition des Bildschirms individuell an Ihre Verkaufsumgebung – einschließlich Thekenhöhe und Kassenschubladen – an. So haben Sie alle Optionen, um unnötige Sichtbarrieren im Kundengespräch zu vermeiden.



Höhere Energieeffizienz

Mehr Kontrast, mehr Helligkeit, mehr Brillanz bei gleichzeitig weniger Stromverbrauch: UC-HT-S überzeugt dank modernster LED-Backlight-Technologie mit hervorragender Lesbarkeit sowie hoher Energieeffizienz – nachhaltig unterstützt von praxisnah konfigurierbaren Energiesparmodi.



Zeitgemäßes Design

Schlank, elegant – perfekt in Form. Die Thekenwaage UC-HT-S fügt sich mit ihrer Formensprache perfekt ein in eine moderne und zeitgemäße Ladengestaltung. Strapazierfähige und leicht zu reinigende Oberflächen erleichtern Ihren Mitarbeitern die tägliche Pflege der Waage.



Druckeroptionen

Bondruck, Etikettendruck – oder mit dem Doppeldrucker zwischen Preisauszeichnung und Bedienmodus bequem mit einem Touch-Tipp wechseln. Rezepte, Zubereitungstipps oder Hinweise auf Allergene gleich an der Waage ausdrucken – entscheiden Sie sich für die Druckereinheit, die Ihre Anforderungen am besten abbildet.



UC-HT-S

PC-Thekenwaage mit Touchscreen-Bedienung

Die Thekenwaage UC-HT-S eröffnet Fachgeschäften den preiswerten Einstieg in die Leistungsklasse der METTLER TOLEDO PC-Waagen mit Touchscreen-Bedienung. Komfortabel, intuitiv einfach und ermüdungsfrei bedienbar: UC-HT-S ist eine echte Verkaufshilfe für alle Mitarbeiter an Servicetheken und sichert Unternehmen des Einzelhandels schnelle und fehlerfreie Wäge- und Bedienvorgänge – ob in Metzgereien, im Feinkostladen um die Ecke oder an der Käsetheke des Filialisten.

- **Ermüdungsfreies Arbeiten – schnell und fehlerfrei bedienen**
- **Flexible Scale Display System – keine Sichtbarrieren zum Kunden**
- **Brillante LED-Backlight-Technologie – für beste Lesbarkeit und mehr Energieeffizienz**
- **Form folgt Funktion – einfach und leicht zu reinigen**

Einstieg in die Touchscreen-Klasse

UC Evo Star Line ist die Waagenfamilie für den Einstieg in die Leistungsklasse der METTLER TOLEDO PC-Waagen mit Touchscreen-Bedienung. PC-Waagen der UC Evo Star Line vereinen Touchscreen-Komfort mit schnellen Wäge- und Bedienvorgängen – die perfekte Wahl für Fachgeschäfte und kleinere Filialisten.

Technische Daten

UC-HT-S

Touchscreen

- Berührungsempfindlicher 12,1-Zoll-Bildschirm (30,7 cm)
- Touchscreen in LED-Backlight-Technologie
 - Verstellbarer Neigungswinkel über Flexible Scale Display System
 - Bildschirmauflösung: 800 x 600 Pixel
 - 32 Bit Farbtiefe

Kundenbildschirm

- 5,7-Zoll-Bildschirm (14,5 cm)
- Bildschirm in LED-Backlight-Technologie
 - Höhe und Neigungswinkel verstellbar über Flexible Scale Display System
 - Bildschirmauflösung: 320 x 240 Pixel
 - 256 Farben

Druckeroptionen

- 2-Zoll-Bondrunder (54 mm)
 2-Zoll-Etikettendrucker (54 mm); optional
 2-Zoll-Doppeldrucker Bon und Etiketten (54 mm); optional
 2-Zoll-Linerlessdrucker (54 mm); optional
 Druckgeschwindigkeit: bis zu 125 Millimeter/Sekunde
 Druckauflösung: 8 Punkte/Millimeter (200 dpi)
 Logo- und Kleinschriftendruck
 Groß- und Kleinschriftendruck
 101 Schriftarten zur Auswahl
 Frei definierbare Etiketten

Datenspeicher

- 4 GB Compact Flash
 256 MB Arbeitsspeicher, 512 MB optional

Schnittstellen und Protokolle

- TCP/IP-Ethernet-Schnittstelle (10/100)
 1 x serielle RS232-Schnittstelle
 1 x RJ11-Schnittstelle zur Ansteuerung einer Kassenschublade
 2 x USB 2.0-Anschlüsse

Fernwartung und Datenkommunikation

- InTouchSM Remote Services
 FTP (File Transfer Protocol)
 VNC (Virtual Network Computing)

Betriebssystem

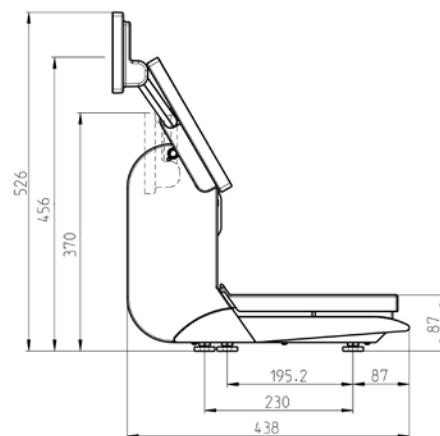
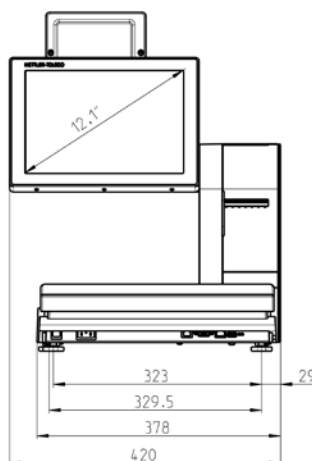
POSReady

Gehäusefarben

Silber

Wägebereich	6 kg	15 kg	3 kg/6 kg	6 kg/15 kg	12 kg	30 kg
Teilung	2 g	5 g	1 g/2 g	2 g/5 g	2 g	5 g
Mindestlast*	40 g	100 g	20 g	40 g	40 g	100 g

* EG: Abdruck unter Mindestlast möglich, jedoch nicht bei Preisauszeichnung.
 Tara-Abgleich über den gesamten Wägebereich, automatische Nullstellung



Weitere Informationen

Nähere Einzelheiten zum Leistungsumfang der UC3 Software für METTLER TOLEDO PC-Waagen sowie zu den optionalen METTLER TOLEDO Applikationen entnehmen Sie bitte den jeweiligen Applikationsblättern.



Qualitätsmanagement-Zertifikat ISO 9001
 Umweltmanagement-Zertifikat ISO 14001
 Internet: <http://www.mt.com>
 Weltweiter Service

Technische Änderungen bleiben vorbehalten.
 © 05/2011 Mettler-Toledo AG
 Gedruckt in Deutschland 22022176
 Global MarCom Switzerland

www.mt.com/retail

Mehr Informationen

